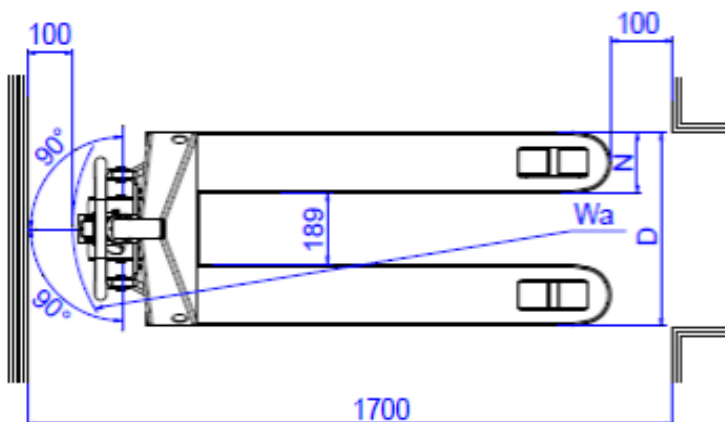
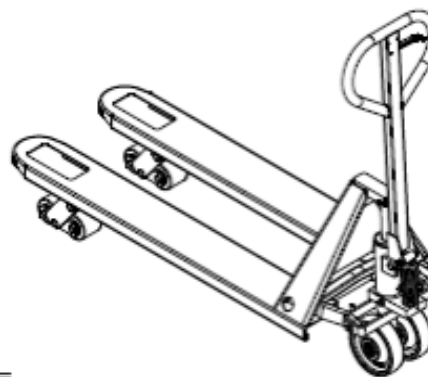
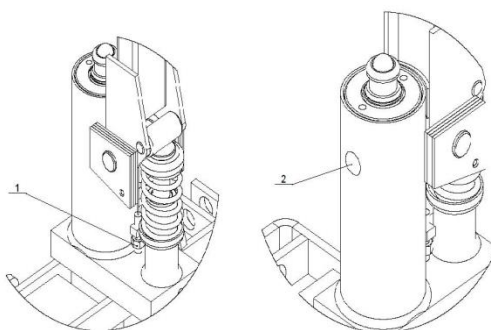
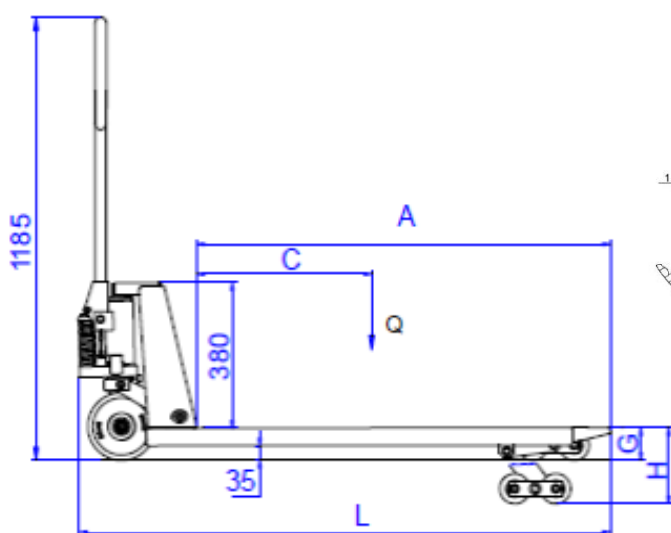


ТЕХНИЧЕСКИ ХАРАКТЕРИСТИКИ
ДТК 20 / 23

Товароподемност - Q	2000 / 2300 kg
Собствено тегло	58 kg
Дължина на рога - A	1150 mm
Център на тежестта на товара - C	600 mm
Дължина на количката - L	1462 mm
Радиус на завиване - Wa	1500 mm
Широчина на количката - D	515 mm
Широчина на рога - N	163 mm
Минимална височина на рога - G	85 mm
Максимална височина на рога - H	185 mm

**ТРАНСПАЛЕТНА
КОЛИЧКА**
ДТК 20 / 23




Транспалетна количка ДТК 20 / 23



товароносимост – 2000 / 2300 кг

